

תוכן העניינים:

| | |
|----|--|
| 2 | מערכות ספרתיות |
| 2 | שאלות מסכמות ממבחנים |
| 2 | הקדמה והסבר : |
| 3 | ייצוג מספרים : |
| 3 | שאלות : |
| 5 | תשובות סופיות : |
| 6 | אלגברה בוליאנית וצמצומים של פונקציות : |
| 6 | שאלות : |
| 9 | תשובות סופיות : |
| 10 | לוגיקה צירופית : |
| 10 | שאלות : |
| 16 | תשובות סופיות : |
| 17 | מערכות סינכרוניות : |
| 17 | שאלות : |
| 24 | תשובות סופיות : |

מערכות ספרתיות

שאלות מסכמות ממבחנים

הקדמה והסבר:

תלמידים יקרים!

הפרק עוסק בשאלות חזרה המחולקות לפי נושאי הלימוד של הקורס מערכות ספרתיות באופן הבא:

- ייצוג מספרים
- אלגברה בוליאנית
- לוגיקה צירופית
- מערכות סינכרוניות

כל השאלות חוברו בהשראת בחינות ממוסדות מובילים בארץ. רמת השאלות ומטרתן היא להכין לבחינה בצורה הטובה ביותר. תוכלו למצוא מגוון רחב של ניסוחים ושילובים כמקובל בבחינות הסופיות.

סדר השאלות הינו אקראי ואינו מעיד על רמתן. עקב כך, תוכלו לבחור לעבוד על שאלות ספציפיות או פשוט לפתור את כל השאלות המוצעות בכל נושא.

שימו לב:

לפרק זה יתווספו שאלות מסמסטר לסמסטר ולכן מומלץ להוריד את ספר הפרק בטרם הלמידה והתרגול על מנת לקבל את התכנים המעודכנים ביותר.

בהצלחה בלימודים ובבחינה!

צוות האתר גול.

ייצוג מספרים:

שאלות:

- (1) נתונה טבלה המכילה ייצוג של מספרים באחת מבין 3 שיטות:
- גודל וסימן (Sign Magnitude).
 - משלים ל-1 (1's comp.).
 - משלים ל-2 (2's comp.).
- זהה את העמודה המתאימה לכל שיטת ייצוג וכתוב את שיטת הייצוג. השלם את הטבלה.

| Number | Representation Method | | |
|--------|-----------------------|--------|---------|
| | | | |
| -23 | | 101001 | |
| -14 | 110001 | | |
| -46 | | | 1101110 |
| 50 | | | |

- (2) נתונים 3 מספרים: $x_0 = 0010$, $x_1 = 1100$, $x_2 = 1001$.
- אם נסדר אותם לפי ערכם העשרוני בסדר עולה נקבל: $x_0 < x_1 < x_2$.
- קבע איזו טענה נכונה:
- א. כל המספרים בהכרח שליליים.
 - ב. המספרים מיוצגים בייצוג בינארי רגיל.
 - ג. המספרים מיוצגים בייצוג המשלים ל-2.
 - ד. המספרים מיוצגים בייצוג המשלים ל-1.
 - ה. המספרים מיוצגים בקוד גריי.
 - ו. כל הטענות לא נכונות.

- (3) הוכח או הפרך את הטענות הבאות:
- נתון מספר עשרוני A .
- א. כמות ה-1-ים בייצוג בינארי של A תמיד תהיה שווה לכמות ה-1-ים של המספר העשרוני $2A$ בייצוג בינארי.
 - ב. כמות ה-1-ים בייצוג בינארי של $3A$ תמיד תהיה שווה גדולה או שווה לכמות ה-1-ים של המספר העשרוני A בייצוג בינארי.

4) נתון מספר A אשר ניתן לכתוב אותו ב-3 צורות ייצוג שונות באופן הבא :

$$A_1 = 0110$$

$$A_2 = 0101$$

$$A_3 = 1010$$

סמן את הטענות הנכונות :

- א. אחת מצורות הייצוג של A היא בשיטת המשלים ל-2.
 ב. אם הייצוג A_1 הוא בינארי רגיל אז A_3 הוא ייצוג בקוד 8,4,-2,-1.
 ג. אם הייצוג A_2 הוא בינארי רגיל אז A_3 הוא ייצוג בקוד גריי.
 ד. אם הייצוג A_2 הוא בקוד גריי אז הייצוג A_1 הוא בינארי רגיל.

5) מצא באיזה בסיס נעשה החישוב הבא :

$$\begin{array}{r} 122 \\ \times 32 \\ \hline 4124 \end{array}$$

6) באיזה בסיס התרגיל הבא נכון : $2 \cdot 2 \cdot 10 \cdot 2 = 20 \cdot 10 - (10)^2$?

7) נתונה המשוואה הבאה בבסיס לא ידוע כלשהו : $5.07 + 0.06 = 4.72 + 0.3 - 0.05$

כאשר הבסיס הוא חיובי ושלים. מה ניתן לומר בוודאות על משוואה זו?

- א. המשוואה אינה נכונה באף בסיס.
 ב. קיים בסיס אחד בלבד שבו המשוואה נכונה.
 ג. קיימים שני בסיסים בדיוק שבהם המשוואה נכונה.
 ד. קיימים יותר משני בסיסים שבהם המשוואה נכונה.
 ה. לא ניתן לדעת בכמה בסיסים המשוואה נכונה.

תשובות סופיות:

- (1) ראה טבלה מלאה בפתרון הוידאו באתר.
- (2) טענה ה'.
- (3) א. הוכחה. ב. הפרכה.
- (4) הטענות הנכונות: ב', ד'.
- (5) בסיס 8.
- (6) בסיס 8.
- (7) תשובה ב (הבסיס הוא 8).

אלגברה בוליאנית וצמצומים של פונקציות:

שאלות:

- 1) חוק ההצפנה (Encryption law) מתייחס להעברת משתנה מאגף לאגף כך:
- $$x = y \oplus z \Leftrightarrow x \oplus z = y$$

א. הוכח את חוק ההצפנה.

נתונה מילה B בת 5 סיביות שתסומן בייצוג בינארי רגיל כך: $B = b_4b_3b_2b_1b_0$.
כדי להמיר את המילה לייצוג באמצעות קוד גריי (Gray code) $G = g_4g_3g_2g_1g_0$

$$g_i = \begin{cases} b_i & i = 4 \\ b_i \oplus b_{i+1} & 0 \leq i < 4 \end{cases} \quad \text{נעזר בכלל ההמרה הבא:}$$

בנוסף, מגדירים ייצוג חדש שנקרא Extended Gray Code, ועבורו מתקיים:

$$e_i = \begin{cases} b_i & i = i_{\text{MSB}} \\ b_i \oplus b_{i+1} & i = i_{\text{MSB}} - 1 \\ b_i \oplus b_{i+1} \oplus b_{i+2} & 0 \leq i < i_{\text{MSB}} - 1 \end{cases}$$

מילה שתיוצג לפי קידוד זה תסומן: $E = e_4e_3e_2e_1e_0$.

ב. נתונה מילה בינארית: $B = 10110$.

כתוב את הייצוג שלה באמצעות קוד gray ובאמצעות קוד Extended Gray.

ג. כתוב כלל מעבר ממילה הנתונה בייצוג Extended Gray Code לייצוג בינארי רגיל. (כתוב עבור 5 סיביות בלבד).

ד. האם קיימות מילים בנות 5 סיביות עבורן ייצוג Gray

וייצוג Extended Gray יהיו זהים? אם לא – נמק.

אם כן – כמה מילים כאלו יש? מצא את כולן.

| ab \ cd | 00 | 01 | 11 | 10 |
|---------|----|--------|--------|--------|
| 00 | 0 | 0 | 1 | 1 |
| 01 | 1 | ϕ | 1 | 0 |
| 11 | 1 | 0 | 0 | ϕ |
| 10 | 1 | 0 | ϕ | 1 |

2) נתונה מפת קרנו הבאה:

מהו הייצוג המינימלי בצורת POS של הפונקציה?

א. $(\bar{a} + \bar{c} + \bar{d})(b + c)(a + \bar{b} + d)$

ב. $(a + c)(b + \bar{c})(\bar{a} + \bar{b} + \bar{d})$

ג. $(a + c + d)(\bar{b} + \bar{c})(\bar{a} + b + \bar{d})$

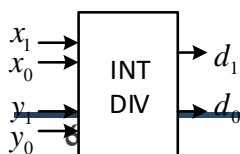
ד. $a + \bar{b} + c + d$

ה. $(a + c + d)(\bar{a} + \bar{b} + \bar{c})(b + \bar{d})$

ו. $(b + c + d)(\bar{c} + \bar{d})(\bar{b} + c + \bar{d})$

3) נתון הרכיב הבא:

רכיב זה מבצע חילוק בין שני מספרים שלמים



באורך שתי סיביות בבסיס 2, ומחזיר את החלק השלם של התוצאה, גם היא באורך שתי סיביות בבסיס 2,

$$\text{כלומר: } (d_1, d_0) = \frac{(x_1, x_0)}{(y_1, y_0)}$$

כמו כן, יש להניח כי החילוק מתבצע באופן תקין, כלומר $(y_1, y_0) \neq (0, 0)$.
בחר את התשובה הנכונה ביותר:

- א. הרכיב מהווה אופרטור אוניברסלי (מערכת פעולות שלמה).
- ב. הרכיב מהווה אופרטור אוניברסלי (מערכת פעולות שלמה) בתוספת הקבוע '1'.
- ג. הרכיב מהווה אופרטור אוניברסלי (מערכת פעולות שלמה) בתוספת הקבוע '0'.
- ד. הרכיב מהווה אופרטור אוניברסלי (מערכת פעולות שלמה) בתוספת הקבועים '0' ו-'1'.
- ה. הרכיב מהווה אופרטור אוניברסלי (מערכת פעולות שלמה) בתוספת שער AND.
- ו. הרכיב מהווה אופרטור אוניברסלי (מערכת פעולות שלמה) בתוספת שער OR.

4 נתונה הפונקציה: $f(w, x, y, z)$ המיוצגת על ידי מפת קרנו הבאה:

| | | | | |
|--------------|-----------|-----|----|-----------|
| w,x y | 00 | 01 | 11 | 10 |
| 0 | ϕ | z | 1 | 1 |
| 1 | \bar{z} | 0 | 1 | \bar{z} |

בהתייחס לייצוג SOP מהו מספר האימפליקנטים הראשיים (PIs) בפונקציה וכמה מתוכם הם הכרחיים (EPIs)?

5 נתונה הפונקציה: $f(w, x, y, z)$ המיוצגת על ידי מפת קרנו הבאה:

| | | | | |
|--------------|--------|--------|-----|-----|
| w,x y | 00 | 01 | 11 | 10 |
| 0 | 1 | ϕ | z | z |
| 1 | ϕ | z | 1 | 0 |

בהתייחס לייצוג SOP מהו מספר האימפליקנטים הראשיים (PIs) בפונקציה וכמה מתוכם הם הכרחיים (EPIs)?

6) נתונה מפת קרנו של הפונקציה $f(A, B, C, D)$:

| | | | | |
|---|--------|--------|--------|--------|
| $\begin{matrix} C/D \\ AB \end{matrix}$ | 00 | 01 | 11 | 10 |
| 00 | ϕ | ϕ | | ϕ |
| 01 | 1 | | ϕ | ϕ |
| 11 | | 1 | ϕ | 1 |
| 10 | 1 | ϕ | ϕ | ϕ |

כמה פונקציות מינימאליות בייצוג SOP יש לפונקציה $f(A, B, C, D)$?

א. 4

ב. 5

ג. 6

ד. 8

ה. 9

ו. בין תשובות א-ה אין תשובה נכונה.

7) אילו מהביטויים הבאים מייצג את הפונקציה המתוארת במפת קרנו הבאה בצורה הטובה ביותר? (אם קיימים 2 או יותר ביטויים נכונים, יש לבחור את הביטוי בעל המספר המינימלי של ליטרלים).

| | | | | |
|---|-----|----|----|----|
| $\begin{matrix} z/w \\ xy \end{matrix}$ | 00 | 01 | 11 | 10 |
| 00 | 1 | | | A |
| 01 | A+B | | | AB |
| 11 | | 1 | B | |
| 10 | | | | |

א. $\bar{x} \bar{y} z \bar{w} + \bar{x} \bar{y} \bar{w} (A+B)$

ב. $\bar{x} \bar{y} \bar{w} A + \bar{x} \bar{z} \bar{w} A + \bar{x} \bar{z} \bar{w} B + \bar{x} y z \bar{w} AB$

ג. $\bar{x} \bar{y} z \bar{w} + \bar{x} \bar{y} \bar{w} A + \bar{x} \bar{z} \bar{w} A + \bar{x} \bar{z} \bar{w} B + x y \bar{z} w + x y w B + \bar{x} y z \bar{w} AB$

ד. $\bar{x} \bar{y} z \bar{w} + \bar{x} z \bar{w} A + \bar{x} \bar{z} \bar{w} A + \bar{x} \bar{z} \bar{w} AB + x y \bar{z} w + x y w B + \bar{x} \bar{w} AB$

תשובות סופיות:

1) א. ראה הוכחה בסרטון הוידאו.

ב. 11101

$$\left. \begin{array}{l} b_4 = e_4 \\ b_3 = e_3 \oplus e_4 \\ b_2 = e_2 \oplus e_3 \\ b_1 = e_1 \oplus e_2 \oplus e_4 \\ b_0 = e_0 \oplus e_1 \oplus e_3 \oplus e_4 \end{array} \right\} \text{ג. (ראה הסבר מלא בפתרון הוידאו).}$$

ד. כן: 00011, 00010, 00001, 00000.

2) תשובה ג.

3) תשובה ב.

4) PIs: 6, EPIs: 3

5) PIs: 6, EPIs: 4

6) תשובה ה.

7) תשובה ג.

לוגיקה צירופית:

שאלות:

(1) ביישומים רבים יש להגביר אות מידע כלשהו וזאת על בסיס תחום הערכים שהוא מפיק. אות חלש ידרוש הגבר גדול בעוד שאות בינוני ידרוש הגבר קטן יותר. נניח כי מערכת מקבלת אות קבוע המיוצג ע"י המספר $D = d_2d_1d_0$ ומגבירה אותו באופן הבא:

- אם $0 \leq D \leq 3$ המערכת תגביר אותו פי 6.

- אם $4 \leq D \leq 7$ המערכת תגביר אותו פי 3.

לרשותך רכיב אחד של 4-bit Binary Adder, רכיב $1 \rightarrow 2$ Decoder, 8 שערי OR ו-16 שערי AND. תכנן את המבנה הפנימי של המערכת.

בנוס:

בהנחה שקיים מספר מוגבל של שערי OR, ושערי AND, מהו מספר השערים המינימלי הדרוש על מנת לממש את המעגל (בנוסף לרכיבי ה-4b Adder ו-1 Decoder)? הראה חישוב מתאים.

(2) יש לתכנן מערכת שמקבלת מספר בינארי (חיובי ללא סימן) בן 3 סיביות $A = a_2a_1a_0$ (MSB הוא a_2) ומוציאה כפלט מספר בינארי B המייצג את תוצאת הכפל $B = 5 \cdot A$.

א. כמה סיביות יש למספר $B = b_{n-1}b_{n-2} \dots b_1b_0$ (מהו n)?

ב. ממש מעגל מתאים באמצעות 4-bit Binary Adder והקבועים 0 ו-1. אין להשתמש בשערים מכל סוג שהוא.

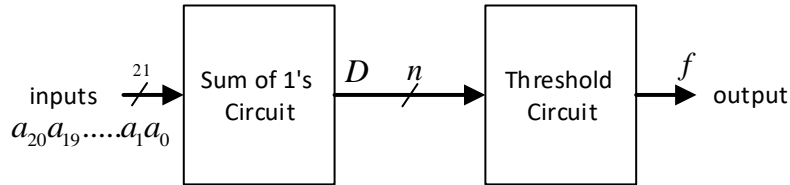
תזכורת: יחידת 4-bit Binary Adder מקבלת 8 כניסות: $X = x_3x_2x_1x_0$, $Y = y_3y_2y_1y_0$ ומוציאה 5 יציאות: $C_{out}S_3S_2S_1S_0$.

ג. ממש את המעגל באמצעות 3 יחידות $2 \rightarrow 4$ Decoder ו-3 שערי OR בלבד.

ד. לרשותך מספר בלתי מוגבל של שערי NOR.

כמה שערי NOR נדרש על מנת לממש את המעגל? אסור להשתמש באף שער אחר. הצג מימוש מתאים.

- (3) רכיב מסוג Black-Jack מקבל 21 כניסות בינאריות $a_{20}a_{19}\dots a_1a_0$ ומוצא אחד f . הרכיב מחזיר ערך של 1 ($f = 1$) במידה ויש רוב של 1-ים, אחרת המוצא יהיה 0. בשאלה זו נממש את הרכיב, אולם זה לא פרקטי לתאר את כל 2^{21} המקרים האפשריים ולכן נחלק את המימוש לשני חלקים כמתואר בסכמה הבאה:



- החלק הראשון, Sum of 1's, יחזיר מספר (עשרוני) המתאר של מספר ה-1-ים שבכניסות.
- החלק השני, Threshold Circuit, יחזיר את ערך המוצא בהתאם למספר המתקבל.
 - א. עליך לממש את החלק הראשון באמצעות יחידות FA בלבד. כמה יחידות יש לקחת? הצג מימוש מתאים ונימוק מפורט. ניתן להיעזר בקבועים 1 ו-0.
 - ב. מסמנים את המוצא החלק הראשון ב- $D = d_{n-1}d_{n-2}\dots d_1d_0$.
 - i. מהו n ?
 - ii. כתוב את הפונקציה f כתלות במשתני הכניסה של המספר D .
 - ג. ממש את f באמצעות שערי NAND בלבד. כמה שערים צריך?

- (4) ניתן להציג הכפלה של מספר A פי גודל קבוע M ע"י סכימה של הזזות המספר עצמו, כגון:

$$A = A$$

$$3A = 2A + A$$

$$9A = 8A + A$$

$$13A = 8A + 4A + A$$

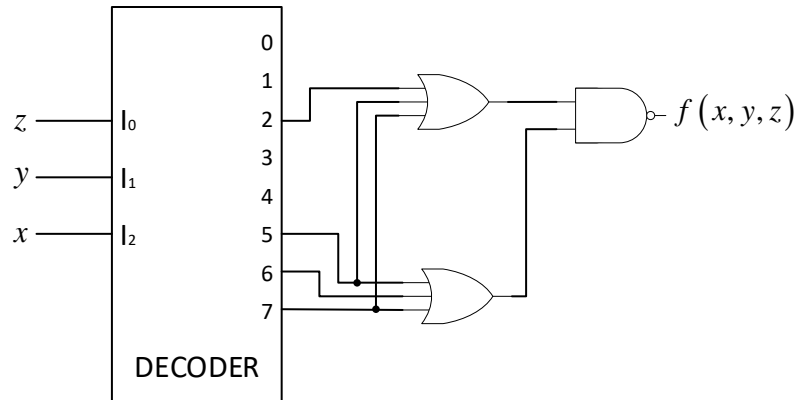
- בשאלה זו נשתמש בתכונת ההזזה בכדי לבצע פעולות כפל שונות.
- א. הנח כי A הוא מספר חיובי בן 3 סיביות $A = a_2a_1a_0$ (a_2 הוא MSB). סרטט דיאגרמה מתאימה עבור הכפלתו פי 7. היעזר ביחידות של 4-bit Binary Adder והקבועים 0 ו-1 בלבד.
 - ב. כעת נניח כי מכפילים את המספר $A = a_2a_1a_0$ מהסעיף הקודם, פי M . נכתוב את M בייצוג בינארי: $M = (m_{l-1}m_{l-2}\dots m_0)_2$.
 - i. כמה סכימות יש לבצע על מנת לקבל את המספר $M \cdot A$?
 - ii. מהי ההזזה המירבית שיש לבצע למספר A ?

iii. כמה יחידות של 4-bit Binary Adder צריך על מנת לבצע את ההכפלה $M \cdot A$?

ג. סעיף בונוס:

נניח כעת כי המספר A הוא חיובי בן n סיביות ויש להכפיל אותו פי M כאשר נציג אותו באופן הבא: $M = (m_{l-1}m_{l-2} \dots m_0)_2$.
 כמה יחידות של 4-bit Binary Adder צריך על מנת לבצע את ההכפלה $M \cdot A$?
 הבע באמצעות נתוני השאלה.

5) הפונקציה $f(x, y, z)$ מומשה באמצעות המעגל הבא:



מה היא התשובה הנכונה למימוש הפונקציה $f(x, y, z)$ בדרכים אחרות?

- במימוש כסכום מכפלות, ניתן לממש את הפונקציה בעזרת שערי AND בלבד.
- במימוש כסכום מכפלות, לפונקציה יש רק EPI אחד.
- ניתן לממש את הפונקציה באמצעות מרבב מסוג 4 ל-1 בלבד.
- ניתן לממש את הפונקציה באמצעות מרבב מסוג 2 ל-1 בלבד.
- בין התשובות א עד ד יש שתי תשובות נכונות.
- בין התשובות א עד ד יש שלוש תשובות נכונות.

6) נתונים שני מספרים בעלי 4 ביטים כל אחד: $A = a_3a_2a_1a_0$, $B = b_3b_2b_1b_0$,

(כאשר a_3 ו- b_3 הן סיביות ה-MSB).

יש לחשב את הסכום: $M = 6 + 4A + 2B$.

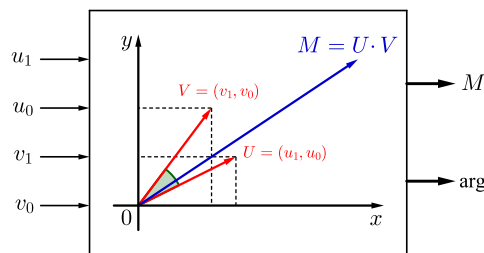
הנח כי לרשותך יחידות FA בלבד ומותר להשתמש בקבועים 1 ו-0.

תכנן מעגל המשתמש במספר מינימלי של יחידות FA ונמק את שיקולך.

- (7) נתונים שני מספרים בעלי 4 ביטים כל אחד: $B = b_3b_2b_1b_0$, $A = a_3a_2a_1a_0$ (כאשר a_3 ו- b_3 הן סיביות ה-MSB) ומשתנה בוליאני y . יש להיעזר במספר המינימלי של יחידות MUX על מנת לממש את קטע הקוד הבא: מותר להשתמש בקבועים 1 ו-0.

```
for(y==1)
{
  out = 8A + 4;
}
else
{
  out = 2B + 1;
}
```

- (8) בשאלה זו יש לתכנן מערכת המקבלת שתי נקודות ברביע הראשון המייצגות וקטורים שמוצאם בראשית, ומחזירה את ערכה המוחלט של מכפלת הווקטורים וגודל המקושר לזווית שביניהם כמתואר באיור הבא:



כניסות המערכת הן: $U = u_1u_0$ ו- $V = v_1v_0$ (כלומר U ו- V יכולים לקבל את הערכים 0,1,2,3)

ומוצאי המערכת הם: $M = U \cdot V$ ו- $\arg = \left| \frac{U}{V} \right|$

כאשר $\arg = (a_2, \dots, a_0)$, $M = (m_2, \dots, m_0)$.

שימו לב! תוצאת הזווית מעוגלת כלפי מעלה ואסורה תוצאת אינסוף. מהי התשובה הנכונה ביותר?

א. $m_0 = \bar{u}_1u_0\bar{v}_1v_0 + \bar{u}_1u_0v_1v_0 + u_1u_0\bar{v}_1v_0 + u_1u_0v_1v_0$

ב. $a_0 = \bar{u}_1u_0\bar{v}_1v_0 + \bar{u}_1u_0v_1\bar{v}_0$

ג. $a_0(u_1, u_0, v_1, v_0) = \sum (5, 6, 7, 10, 11, 13, 15) + \Phi(0, 4, 8, 12)$

ד. $m_3 = u_1u_0v_1v_0$

ה. כל התשובות נכונות.

ו. בין תשובות א-ד יש תשובה אחת שגויה.

ז. בין תשובות א-ד יש תשובה אחת נכונה.

9) נתונות 3 פונקציות :

$$F(x, y, z) = \sum(2, 3, 4, 5)$$

$$G(x, y, z) = \sum(1, 4, 5)$$

$$H(x, y, z) = \sum(1, 4, 5, 6, 7)$$

לרשותך יחידות PROM בגודל $2^2 \times 1$ עם כניסת CS (Chip Select), שערי NOT ללא הגבלה ושער OR בודד. אין להשתמש בקבועים.

המימוש המינימלי של שלושת הפונקציות, F , G ו- H הוא :

- א. באמצעות 6 יחידות PROM ו-3 שערי NOT ושער OR בודד.
- ב. באמצעות 6 יחידות PROM ושער NOT בודד.
- ג. באמצעות 3 יחידות PROM, שער NOT בודד ושער OR בודד.
- ד. באמצעות 5 יחידות PROM ו-2 שערי NOT.
- ה. תשובות א-ד אינן נכונות.

10) נתונה פונקציה $f(x_7, x_6, x_5, x_4, x_3, x_2, x_1, x_0)$.

בחר את התשובה הנכונה ביותר :

- א. אם הפונקציה היא דואלית עצמית אז ניתן לממש אותה ע"י PROM בגודל $2^7 \times 1$.
- ב. אם הפונקציה מחזיקה 1 עבור שתי כניסות של 1 לוגי בלבד, אז ניתן לממש אותה באמצעות יחידת PROM בגודל $2^6 \times 1$.
- ג. ניתן לממש כל פונקציה f באמצעות יחידת PROM בגודל $2^8 \times 1$.
- ד. ניתן לממש כל פונקציה f באמצעות יחידות PROM בגודל $2^5 \times 1$ ויחידת PROM נוספת בגודל $2^3 \times 1$.
- ה. בין תשובות א-ד יש 2 תשובות נכונות.
- ו. כל התשובות שגויות.

11) נתון מספר עשרוני A חד-ספרתי. יש לממש מעגל המעלה את A בריבוע, כלומר A^2 .

אסור שימוש בקבועים או שערים לוגיים. בחר את התשובה הנכונה ביותר :

- א. ניתן לממש את המעגל באמצעות PROM יחיד בגודל $2^8 \times 4$ בלבד.
- ב. ניתן לממש את המעגל באמצעות PROM יחיד בגודל $2^4 \times 7$ בלבד.
- ג. ניתן לממש את המעגל באמצעות שתי יחידות של PROM בגודל $2^3 \times 7$.
- ד. ניתן לממש את המעגל באמצעות 7 יחידות של PROM בגודל $2^4 \times 1$ בלבד.
- ה. בין תשובות א-ד יש תשובה אחת נכונה.
- ו. בין תשובות א-ד יש שתי תשובות נכונות.

(12) נתונה הפונקציה: $f(x, y, z, w) = \sum(5, 6, 10, 11, 15)$.

מהו המספר המינימלי של יחידות MUX בגודל $1 \rightarrow 4$ הנדרשים על מנת לממש את הפונקציה f ? מותר להשתמש בקבועים 0 ו-1 אך לא בשערים לוגיים נוספים.

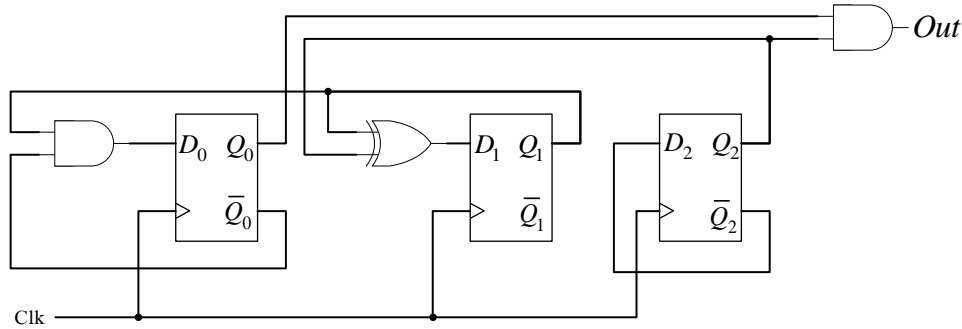
תשובות סופיות:

- (1) ראה תכנון מלא ודיאגרמה בסרטון הוידאו.
בנוסף: 3 שערי AND ו-2 שערי OR.
- (2) א. 6 סיביות.
ב. ראה מימוש מלא בסרטון הוידאו.
ג. ראה מימוש מלא בסרטון הוידאו.
ד. יש להשתמש ב-20 שערי NOR. ראה מימוש בסרטון הוידאו.
- (3) א. יש להשתמש ב-23 יחידות FA. ראה מימוש בסרטון הוידאו.
ב. i. 5 ii. $f(d_4, d_3, d_2, d_1, d_0) = d_4 + d_3d_2 + d_3d_1d_0$.
ג. יש להשתמש ב-6 שערי NAND. ראה מימוש בסרטון הוידאו.
- (4) א. ראה דיאגרמה ותובנות בסרטון הוידאו.
ב. i. $\sum_{k=0}^{l-1} m_k - 1$ סכימות ii. יש להיזז את A, $l-1$ פעמים (במקסימום).
- iii. $\left\lfloor \frac{l+2}{4} \right\rfloor \cdot \left(\sum_{k=0}^{l-1} m_k - 1 \right)$: 4-bit Binary Adder של סה"כ יחידות
ג. $\left\lfloor \frac{n+l-1}{4} \right\rfloor \cdot \left(\sum_{k=0}^{l-1} m_k - 1 \right)$: 4-bit Binary Adder של סה"כ יחידות
- (5) תשובה ה.
- (6) 8 יחידות של FA.
- (7) 7 יחידות של MUX $2 \rightarrow 1$.
- (8) תשובה ו.
- (9) תשובה ג.
- (10) תשובה ה.
- (11) תשובה ו.
- (12) 3 יחידות MUX.

מערכות סינכרוניות:

שאלות:

1) נתונה מערכת עקיבה סינכרונית בעלת שלושה רכיבי זיכרון מסוג D-FF הממוספרים D_0, D_1, D_2 משמאל לימין בהתאמה כפי שמתואר בסכמה:



בטרם הפעלת המערכת טוענים את יציאות הרכיבים Q כך ש- $Q_1=1, Q_0, Q_2=0$. סמן את התשובה הנכונה לכל שאלה. אין צורך בנימוק.

1. האם היציאה Out היא מחזורית? כן / לא

2. מה יהיה תדר המוצא בהנחה כי תדר השעון של המערכת הוא 64 MHz?

- א. 64 MHz
- ב. 4 MHz
- ג. 16 MHz
- ד. 8 MHz

3. מהו ה-D.C. (Duty Cycle) של אות המוצא?

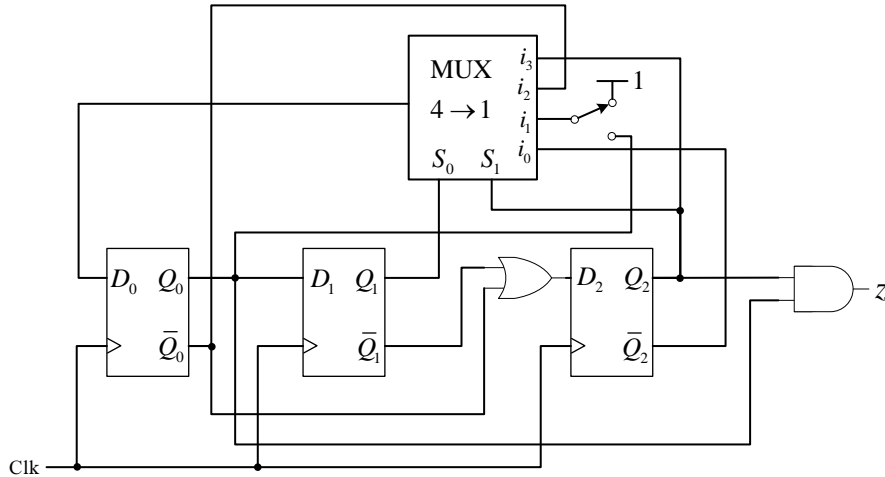
(היחס בין הזמן שהאות נמצא על 1 לוגי ביחס לזמן המחזור הכולל שלו)

- א. 75%
- ב. 66.66%
- ג. 50%
- ד. 25%

4. איזה מהשינויים הבאים יהפוך את המוצא ל-0 זהותית?

- א. טעינת כל רכיבי הזיכרון לערך של 0 לוגי.
- ב. העלאת תדר השעון מ-64 MHz ל-6 GHz ויותר?
- ג. שינוי הכניסה של D_2 מ- \bar{Q}_2 ל- Q_2 .
- ד. החלפת השער הלוגי של המוצא מ-AND ל-OR.

- 2 נתונה הדיאגרמה הבאה המורכבת מ-3 רכיבי זיכרון מסוג D-FF הממוספרים D_0, D_1, D_2 מימין לשמאל בהתאמה כפי שמתואר בסכמה (D_2 הוא MSB). מפסק בינארי מחובר לכניסה i_1 של רכיב ה-MUX ומכוון בתחילה על ערך של 1 לוגי. הנח כי S_1 הוא MSB.



- א. כתוב את משוואות הכניסה לרכיבי הזיכרון, משוואות המצב הבא ומשוואות המוצא.
- ב. כמה מצבים יש למערכת כאשר המפסק נמצא במצב הנתון? בכמה מתוכם היא משתמשת? האם המצבים שאליהם תגיע המערכת תלויים בתנאי ההתחלה (כלומר, ערכם ההתחלתי של Q_2, Q_1, Q_0). נמק.
- ג. סרטט דיאגרמת מצבים המתאימה לפעולת המערכת. מה תוכל לומר על המערכת כאשר המפסק הבינארי נמצא על 1 לוגי? מעבירים את המפסק לערך התחתון. ענה על השאלות הבאות:
- ד. כיצד ישתנו המשוואות שכתבת בסעיף א'?
- ה. סרטט דיאגרמת מצבים חדשה של המערכת. האם יש שינוי בפעולתה? נמק.
- ו. תאר שינוי תיאורטי שניתן לבצע במערכת על מנת שהתנהגותה תשתנה. אין צורך להדגים את השינוי בסכמה הלוגית או במשוואות אלא רק בדיאגרמת המצבים. הסבר את השיקול לבחירתך ואת פעולת המערכת הנובעת מהשינוי שבחרת.
- ז. משנים כעת את המערכת כך שכאשר המפסק מוחזק על 1 לוגי, מתקיים:
- מצב $Q_2 Q_1 Q_0 = 011$ עובר למצב $Q_2 Q_1 Q_0 = 010$.
 - מצב $Q_2 Q_1 Q_0 = 101$ עובר למצב $Q_2 Q_1 Q_0 = 111$.
- בהנחה שהמערכת מוזנת מפולס שעון מחזורי בתדר של 48kHz, מה יהיה מחזור אות המוצא ומה יהיה ה-Duty Cycle שלו עבור מצב מפסק זה? הראה חישוב מתאים.

3) נתונה מערכת עקיבה המאופיינת ע"י טבלת המצבים הבאה במודל Moore. איזו תשובה היא הנכונה ביותר?

| P.S. | N.S. | | output z |
|------|-------|-------|---------------|
| | $x=0$ | $x=1$ | |
| a | g | c | 1 |
| b | e | d | 0 |
| c | g | i | 0 |
| d | f | e | 1 |
| e | b | f | 0 |
| f | d | b | 1 |
| g | g | c | 1 |
| h | c | i | 0 |
| i | d | h | 1 |
| j | e | d | 0 |

- א. במערכת המצומצמת 5 מצבים (ללא התייחסות למצב התחלתי).
- ב. במערכת המצומצמת 7 מצבים (ללא התייחסות למצב התחלתי).
- ג. כאשר המצב ההתחלתי הוא b יש במערכת המצומצמת 2 מצבים.
- ד. כאשר המצב ההתחלתי הוא h יש במערכת המצומצמת 6 מצבים.
- ה. בין התשובות א עד ד יש שתי תשובות נכונות.
- ו. אף תשובה אינה נכונה.

4) יש לתכנן מערכת עקיבה סינכרונית במודל Mealy בעלת כניסה אחת x ויציאה אחת z .

המערכת תפיק $z=1$ כשאחת הסדרות הבאות זוהתה: 1100, 1010, 1001. המערכת חוזרת למצבה ההתחלתי כאשר $z=1$. נתון כי הסדרות הן ללא חפיפה. מה הוא מספר המצבים בדיאגרמת המצבים המצומצמת של המערכת?

5) יש לתכנן מערכת עקיבה סינכרונית במודל Moore. למערכת כניסה x ויציאה z . מגדירים:

$a(t)$ - מספר ה-1ים בסדרת הכניסה מהזמן t_0 (הזמן ההתחלתי) ועד לזמן נוכחי t כלשהו.

$b(t)$ - מספר ה-0ים בסדרת הכניסה מהזמן t_0 (הזמן ההתחלתי) ועד לזמן נוכחי t כלשהו.

היציאה $z(t)$ תקבל 1 לוגי אם ורק אם מתקיים: $|a(t) - b(t)| \bmod 3 = 0$.

ידוע כי במצבה ההתחלתי של המערכת (כלומר בזמן t_0) המערכת תפיק $z=0$. מצא, אם ניתן, את מספר המצבים במערכת המצומצמת (אם מספר המצבים הוא אינסופי – נמק מדוע).

- 6) נתונה מכונת מצבים בעלת כניסה אחת x ויציאה אחת z . המכונה מוציאה $z=1$ אם ורק אם סדרת הקלט שהתקבלה ממחזור השעון הראשון (מרגע הפעלת המכונה) ועד למחזור השעון הנוכחי הוא בדיוק מהצורה: $0\ 1\ S\ 1\ 1\ R\ 1\ 0$ כאשר S ו- R הן שתי מחזורות בינאריות באורך כלשהו הגדול מאפס ואינו ידוע מראש. לאחר ששתי המחזורות S ו- R אותרו והמכונה הוציאה $z=1$, היא תתאפס חזרה למצב הבסיסי. להלן דוגמה לפעילות של המכונה עבור קלט מסוים:

| | | | | | | | | | | | | | | | | | | | | | | | | | | | | |
|-----|---|---|---|---|---|---|---|---|---|---|---|---|---|---|---|---|---|---|---|---|---|---|---|---|---|---|---|---|
| x | 0 | 1 | 0 | 0 | 0 | 0 | 1 | 0 | 1 | 1 | 1 | 1 | 1 | 1 | 0 | 0 | 1 | 0 | 1 | 0 | 1 | 0 | 1 | 0 | 1 | 1 | | |
| z | 0 | 0 | 0 | 0 | 0 | 0 | 0 | 0 | 0 | 0 | 0 | 0 | 0 | 0 | 1 | 0 | 0 | 0 | 0 | 0 | 0 | 0 | 0 | 0 | 0 | 1 | 0 | 0 |

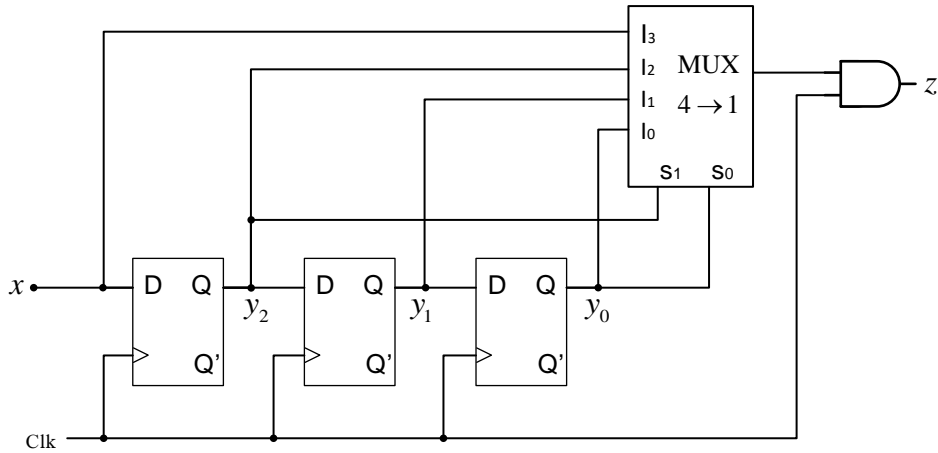
- א. האם ניתן לממש מכונה כזו על ידי מספר סופי של מצבים? במידה וכן יש לסרטט דיאגרמת מצבים מתאימה ומפורטת.
- ב. כעת נתון גם כי על מנת שהמכונה תוציא $z=1$ אורך הסדרה S חייב להיות זוגי ואורך הסדרה R חייב להתחלק ב-3. האם ניתן לממש מכונה כזו בעזרת מספר מצבים סופי? במידה וכן יש לסרטט דיאגרמת מצבים מתאימה ומפורטת.

- 7) נתון דלגלג מסוג CD-FF המוגדר לפי טבלת המצבים הבאה:

| C | D | Q |
|-----|-----|-----------|
| 0 | 0 | q |
| 0 | 1 | \bar{q} |
| 1 | 0 | \bar{q} |
| 1 | 1 | q |

- אלו מהמשפטים הם נכונים לגביו?
- א. המשוואה האופיינית של ה-CD-FF היא: $Q(C, D, q) = \bar{C}\bar{D} + \bar{q} \cdot C \oplus D$.
- ב. המשוואה האופיינית של ה-CD-FF היא: $Q(C, D, q) = \sum(0, 1, 3, 4)$.
- ג. המשוואה האופיינית של ה-CD-FF היא דואלית עצמית.
- ד. המשוואה האופיינית של ה-CD-FF בייצוג SOP היא אופרטור אוניברסלי (ללא קבועים).
- ה. בין תשובות א-ד יש 3 תשובות נכונות.
- ו. כל התשובות נכונות.

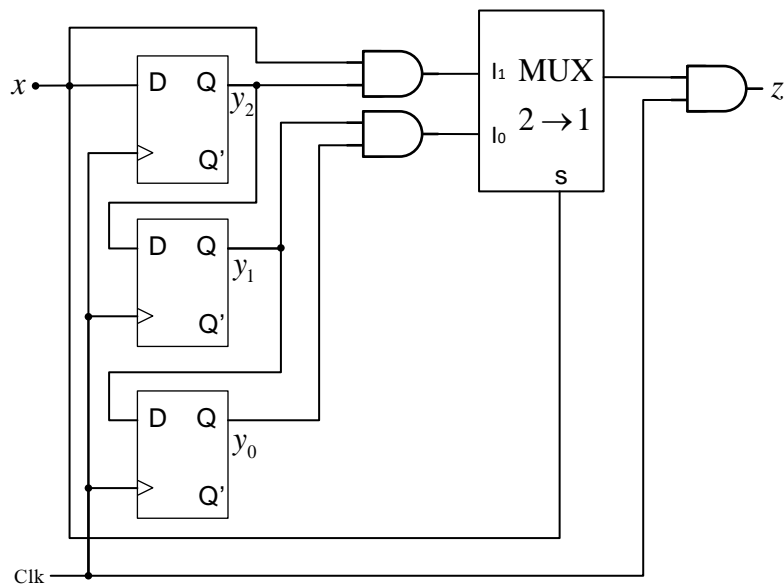
8) נתונה המערכת הבאה :



המערכת היא בעלת מבוא יחיד x ומוצא יחיד z .
כמה סדרות המערכת מזהה ומה אורכן?

- א. 4 סדרות באורך 4 ביט כל אחת.
- ב. 2 סדרות באורך 3 ביט כל אחת.
- ג. 8 סדרות באורך 4 ביט כל אחת.
- ד. 8 סדרות באורך 8 ביט כל אחת.

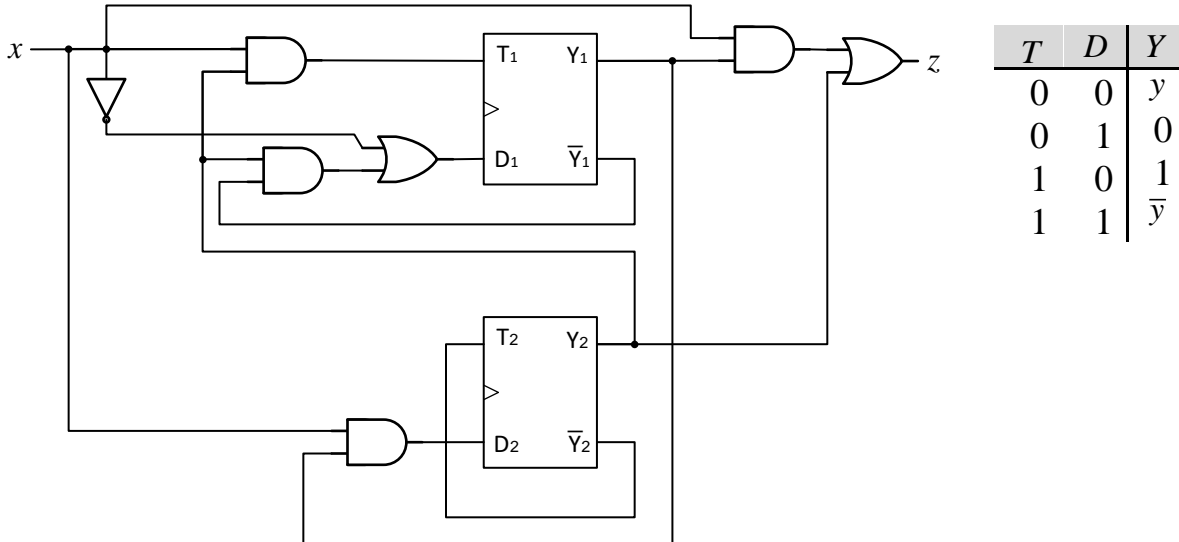
9) נתונה המערכת הבאה :



המערכת היא בעלת מבוא יחיד x ומוצא יחיד z .
כמה סדרות המערכת מזהה ומה אורכן?

- א. 4 סדרות באורך 3 ביט כל אחת.
- ב. 6 סדרות באורך 4 ביט כל אחת.
- ג. כל הסדרות באורך 4 ביט מהצורה: 11XX.
- ד. 8 סדרות באורך 2 ביט כל אחת.

10 נתונה מערכת עקיבה בעלת מבוא יחיד x ומוצא יחיד z (כניסות השעון לא מופיעים בדיאגרמה). המערכת המיושמת ע"י 2 יחידות זיכרון מסוג TD-FF הנתון ע"י הטבלה האופיינית הבאה:



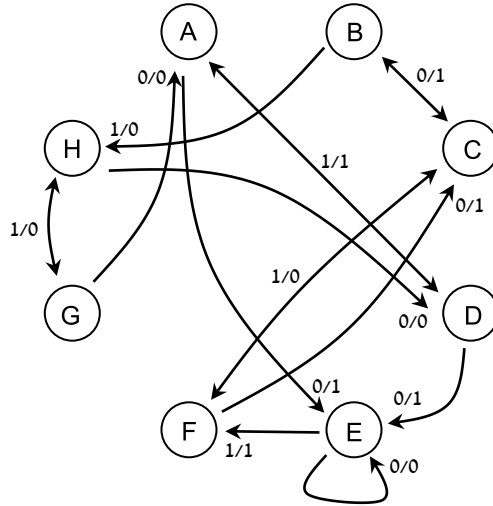
מהי התשובה הנכונה ביותר?

- א. כאשר $x = 0$ והמצב הנוכחי הוא $y_1 y_2 = 00$ המערכת תעבור למצב $y_1 y_2 = 01$.
- ב. כאשר $x = 0$ והמצב הנוכחי הוא $y_1 y_2 = 11$ המערכת תעבור למצב $y_1 y_2 = 11$.
- ג. כאשר $x = 1$ והמצב הנוכחי הוא $y_1 y_2 = 10$ המערכת תעבור למצב $y_1 y_2 = 00$.
- ד. כאשר $x = 1$ והמצב הנוכחי הוא $y_1 y_2 = 01$ המערכת תעבור למצב $y_1 y_2 = 11$.
- ה. בין התשובות האחרות יותר מתשובה אחת נכונה.
- ו. אף אחת מהתשובות האחרות אינה נכונה.

11 בשאלה זו נעסוק בתכנון מערכת בקרה סינכרונית למכונת משקאות אוטומטית. למכונת 2 כניסות שבאחת ניתן להכניס מטבעות של 2 ₪ ובשניה ניתן להכניס מטבעות של 5 ₪ בלבד. עלות משקה היא 6 ₪. למכונה שתי יציאות - אחת עבור מעבר לממשק בחירת המשקה והוצאתו, ושניה להוצאת עודף במידה ונדרש. מהו מספר המצבים המינימלי הדרוש על מנת לממש את מערכת הבקרה של המכונה?

12 מערכת עקיבה סינכרונית במודל Mealy בעלת מבוא x ומוצא z . המוצא $z = 1$ אם ורק אם המספר הבינארי שהתקבל עד כה בכניסה x מתחלק ב-8 ללא שארית. הניחו כי סיבית ה-MSB נכנסת ראשונה וזכרו כי גם 0 מתחלק ב-8 ללא שארית. מהו מספר המצבים המינימלי של המערכת?

- 13 נתונה דיאגרמת המצבים הבאה של מכונה סינכרונית בעלת כניסה x ומוצא z . נתון כי המצב ההתחלתי הוא A. יש לשים לב כי חלק מהחיצים הם דו-כיווניים. כך, אם על חץ דו-כיווני מסומן $1/0$ המשמעות היא כי בשני הכיוונים כאשר $x=1$ יתקבל $z=0$. מהו מספר המצבים המינימלי של המערכת?



- 14 משוואות העירור של מערכת עקיבה סינכרונית בעלת כניסה x , הממומשת באמצעות 3 דלגלים: דלגל מסוג JK (ממוספר ב-1), דלגל מסוג T (ממוספר ב-2) ודלגל מסוג D (ממוספר ב-3), הן:

$$J_1 = y_2 y_3 \bar{x}$$

$$K_1 = \bar{x}$$

$$T_2 = y_2 y_3 \bar{x} + \bar{y}_2 y_3 x$$

$$D_3 = y_1 \bar{y}_3 \bar{x} + \bar{y}_1 \bar{y}_3 x + \bar{y}_1 \bar{y}_2 x$$

- כמו כן, המוצא של המערכת הוא: $z(y_1, y_2, y_3, x) = \sum(4, 5, 7, 8) + \Phi(12, 13, 15)$. ידוע כי המצב ההתחלתי של המערכת הוא 000. כמה מצבים יהיו בדיאגרמת המצבים המצומצמת של המערכת?

- 15 מערכת עקיבה סינכרונית מקבלת כניסה טורית x ומוציאה פלט z . למערכת 2 רכיבי זיכרון וידוע כי משוואות המצב הבא שלה הן:

$$Y_1 = x + y_1$$

$$Y_0 = \bar{y}_1 \bar{y}_0 + y_1 \cdot y_0 \oplus \bar{x}$$

- משוואת המוצא של המערכת היא: $z = y_0 \bar{x} + y_1$. מה הוא מספר המצבים המינימלי הנדרש על מנת לממש את המערכת?

תשובות סופיות:

- (1) 1. כן. 2. ג. 3. ד. 4. ג.
- (2) א. המשוואות:
- $$D_0 = Q_0(t+1) = \bar{Q}_2 + Q_1 + \bar{Q}_0 \quad D_2 = Q_2(t+1) = \overline{Q_0 Q_1}$$
- $$D_1 = Q_1(t+1) = Q_0 \quad z = Q_0 Q_1$$
- ב. יש 8 מצבים. המערכת תלויה בתנאי ההתחלה.
 במצבים 0,2,4,5,6 היא תגיע לזוג 5-6 (כלומר: $Q_2 Q_1 Q_0 = [101:110]$),
 במצבים 1,3,7 היא תינעל במצב 3 (כלומר: $Q_2 Q_1 Q_0 = 011$).
 ג. ראה דיאגרמה בסרטון הוידאו.
 ד. רק המשוואה הבאה תשתנה: $D_0 = Q_0(t+1) = Q_2 Q_1 + \bar{Q}_2 Q_0 + \bar{Q}_1 \bar{Q}_0$.
 ה. לא. המערכת תתנהג אותו הדבר ותגיע לאותם המצבים.
 ו. ראה 2 דוגמאות בסרטון הוידאו.
 ז. $D.C.(%) = 50\%$, $T = 83.33 \mu\text{sec}$.
- (3) תשובה ה.
 (4) 6 מצבים.
 (5) 3 מצבים.
 (6) א. כן. ראה הסבר מפורט והגדרת המצבים בסרטון הוידאו.
 ב. כן. ראה הסבר מפורט והגדרת המצבים בסרטון הוידאו.
 (7) תשובה ה.
 (8) תשובה ג.
 (9) תשובה ב.
 (10) תשובה ה.
 (11) 3 מצבים.
 (12) 3 מצבים.
 (13) 6 מצבים.
 (14) 7 מצבים.
 (15) 3 מצבים.